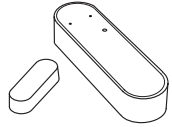


WINDOOR GUARD

Product reference 70200304



INSTALLATION MANUAL



Version 1.1



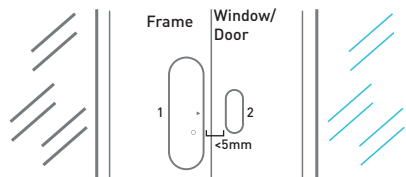
01



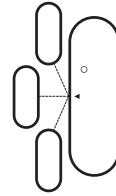
- Open the sensor and insert the battery
- Sensor öffnen und Batterie einlegen
- Ouvrir le capteur et insérer la batterie
- Open de sensor en plaats de batterij in
- Öppna sensorn och sätt i batteriet
- Otevřete snímač a vložte baterii
- Otvorte snímač a vložte batériu
- Deschideți senzorul și introduceți bateria

02

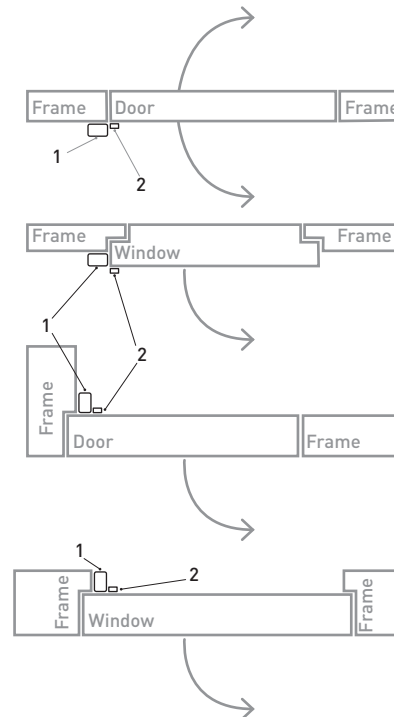
- Clean the surface before mounting
- Reinige die Oberfläche vor der Montage
- Nettoyer la surface avant le montage
- Maak het oppervlak schoon voor het monteren
- Rengör ytan före monteringen
- Před montáží vyčistěte povrch
- čistenie povrchu pred montážou
- Curățați suprafața înainte de montare



03



- Various mounting options
- Verschiedene Montagemöglichkeiten
- Diverses options de montage
- Diverse montage mogelijkheden
- Olika monteringsalternativ
- Různé možnosti montáže
- Rôzne možnosti montáže
- Diverse opțiuni de montare



RESETTING

- Remove and reinstall the battery
- Batterie entfernen und wieder einsetzen
- Retirer et réinstaller la batterie
- Verwijder en installeer de batterij opnieuw
- Ta bort och sätt på batteriet igen
- Vyměňte a znovu vložte baterii
- Batériu vyberte a znova ju vložte
- Scoateți și reinstalați bateria

Every second



- Press the reset button within one minute for 10 s
- Innerhalb einer Minute für 10 s auf den Reset-Knopf drücken
- Appuyer en moins d'une minute pendant 10 s sur le bouton de réinitialisation
- Binnen een minuut gedurende 10 seconden op de reset knop
- Tryck inom en minut i 10 s på återställningsknappen
- Stiskněte během jedné minuty na 10 s na tlačítku Reset
- Stlačte do jednej minúty na 10 s na resetovaciu tlačidlo
- De presă într-un minut, timp de 10 s pe butonul de resetare

LIGHT MODES



- Green LED – door / window moves
- Grüne LED – Tür / Fenster bewegt sich
- LED verte – Mouvement de porte / fenêtre
- Groene LED – deur / raam beweegt
- Grön lysdiod – dörr / fönster flyttar
- Zelená LED – pohyb dveří / okna
- Zelená LED – pohyb dverí / okien
- LED verde – fereastră / ușă se mută



- Three times red LED flashing: connection failed
- Drei mal rote LED: Verbindung fehlgeschlagen
- Trois fois clignotant rouge -> la connexion a échoué
- 3 keer is de rode LED-knipperende: verbinding mislukt
- 3 gånger röd LED-blinkande: anslutning misslyckades
- 3x červená LED bliká: připojení se nezdařilo
- 3x červená LED bliká: pripojenie zlyhalo
- De 3 ori LED roșu intermitent: nu a reușit conectarea

- Window / door sensor with smartphone notification
- Fenster- / Türsensor mit Smartphone-Benachrichtigung
- Capteur pour fenêtre ou porte avec notifications pour Smartphone
- Window / deur sensor met smartphone notificatie
- Fönster / dörr sensor med smartphone meddelande
- Okenní / dveřní senzor s upozorněním na smartphone
- Senzor okien / dverí s upozornením na smartphone
- Senzor de ferestre / ușă cu notificare pentru smartphone

Red LED – searches network

Rote LED – Netzwerksuche

LED rouge – recherche réseau

Rode LED – zoekt netwerk

Röd LED – söker nätverk

Červená LED – vyhledává síť

Červená LED – hľadá sieť

LED roșu – căutăre de rețea

EXAMPLES

Mounting examples

Befestigungsbeispiele

Exemple de montage

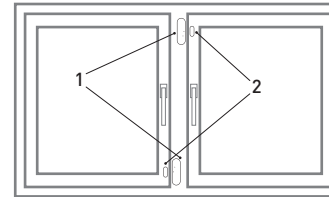
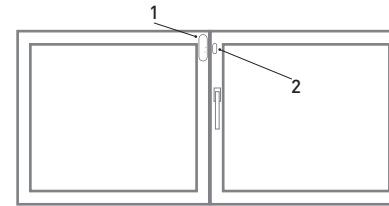
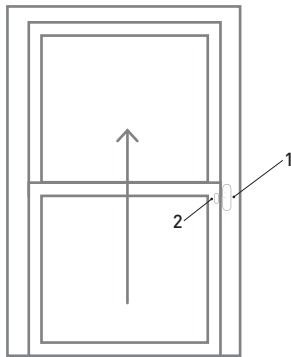
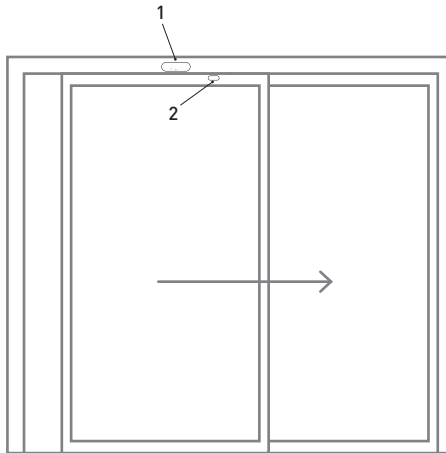
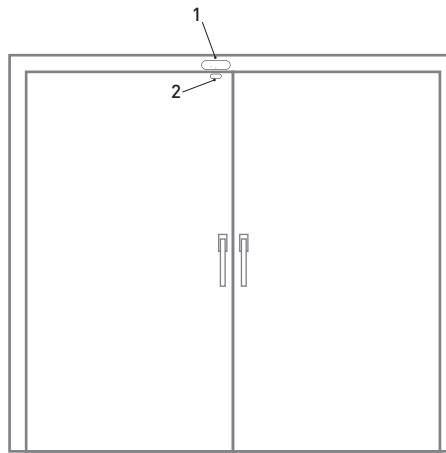
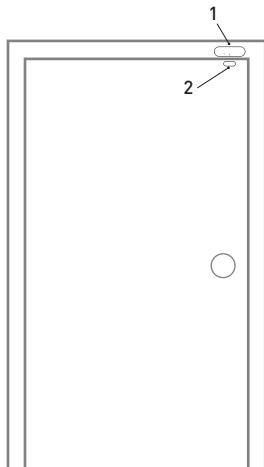
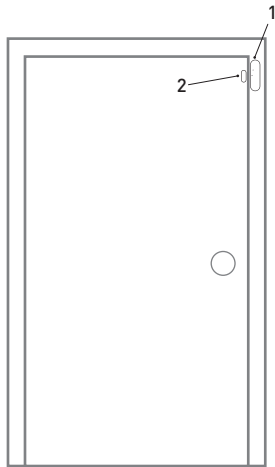
Montagevoorbeeld

Monterings exempel

Příklad montáže

Príklad montáže

Exemplu de montare



LEAD energy AG
Zollhof 30
40221 Düsseldorf

info@lead-energy.com
www.lead-energy.com